



POLIGON 2

INSTRUKCJA OBSŁUGI NAMIOTU

KOLOR: 



DANE TECHNICZNE:

Tropik: poliester rip-stop PU „UV Resistant” (3000 mm H₂O)

Sypialnia: poliamid

Podłoga: tkanina PE (10 000 mm H₂O)

Stelaż: aluminium 7001 T6 ø 9,5 mm

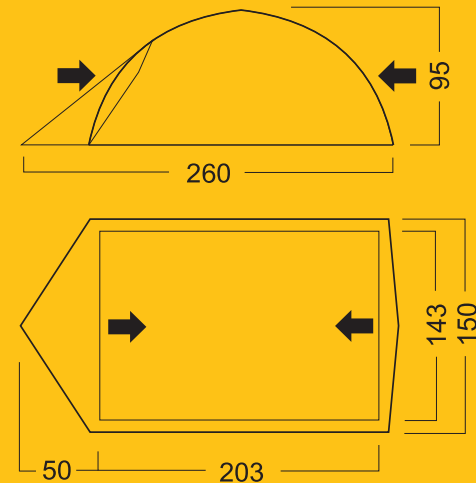
Szpilki: aluminium 7001 T6

Szwy: wszystkie podklejane

Ilość osób: 2

Wymiary: 260 x 150 x 95 cm (zewnątrzny)
143 x 203 cm (wymiar sypialni)

WYMIARY NAMIOTU:



POLIGON 2

INSTRUKCJA OBSŁUGI NAMIOTU



SPOSÓB ROZSTAWIANIA NAMIOTU

- Rozłożyć namiot na ziemi, niekoniecznie w miejscu w którym ma być rozstawiony. Nie mocować szpilkami do podłoża! Zasunąć zamki.
- Zmontowane pałki stelaża wsunąć w rękawy tropiku (**fot 1**).
- Napinając górny pałąk, końcówkę stelaża zamontować w otworach umieszczonych w taśmach znajdujących się w narożach podłogi i tropiku (**fot.2.**). Analogicznie zamocować drugi koniec stelaża oraz pozostałe pałki. **Uwaga:** 3 otwory w taśmach dają możliwość regulacji napięcia namiotu.
- Tak przygotowany namiot, ustawić w wybranym miejscu, przymocować szpilkami do podłoża oraz założyć daszek kominka wentylacyjnego.
- Wolnymi końcami taśmy przy klamrach zatraskowych wyregulować napięcie tropiku.

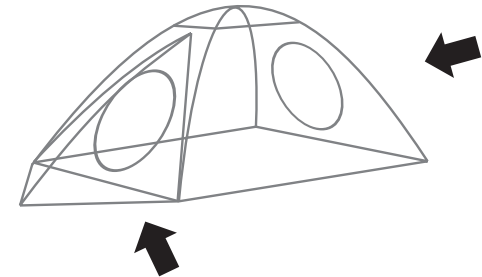


CZĘŚCI SKŁADOWE:

- tropik i sypialnia (zintegrowane) ■ stelaż (2 pałki) ■ szpilki (8)
- daszek ■ pokrowiec ■ instrukcja ■ gwarancja

SERWIS NAMIOTÓW MARABUT

Wszystkie nasze namioty objęte są 3-letnią gwarancją. Kupując namiot MARABUT masz pewność, że nawet po upływie gwarancji w przypadku jakichkolwiek uszkodzeń namiot zostanie szybko i profesjonalnie naprawiony. Świadczymy m. in. usługi w zakresie doszywania fartuchów przeciwnieżnych, wymieniamy zużyte podłogi oraz wykonujemy repliki stelaży.



facebook.com/namioty.marabut



youtube.com/MarabutArco

Marabut Sp z o.o.

ul. Przemysłowa 10, 32-070 Czernichów, Poland
telefon: +48 12 270 24 24, namioty@marabut.pl

www.namioty.marabut.com